

高压互感器

说明书

保定嘉丰电气有限公司

◆ LZZBJ9-10 户内型全封闭电流互感器

一、特点

LZZBJ9-10 型电流互感器为环氧树脂缘、户内型、全封闭、支柱式结构的电流互感器，适用于额定电压 10KV、额定频率 50Hz 的交流电力系统中作电流、电能测量及继电保护用。



二、使用条件

产品性能符合 IEC 标准和 GB1208-2006 《电流互感器》

额定绝缘水平：12/42/75kV

负荷功率因数： $\cos \phi = 0.8$

额定频率：50Hz

额定二次电流：5A

局部放电水平：符合 GB5583-85 标准，其局部放电不大于 50PC

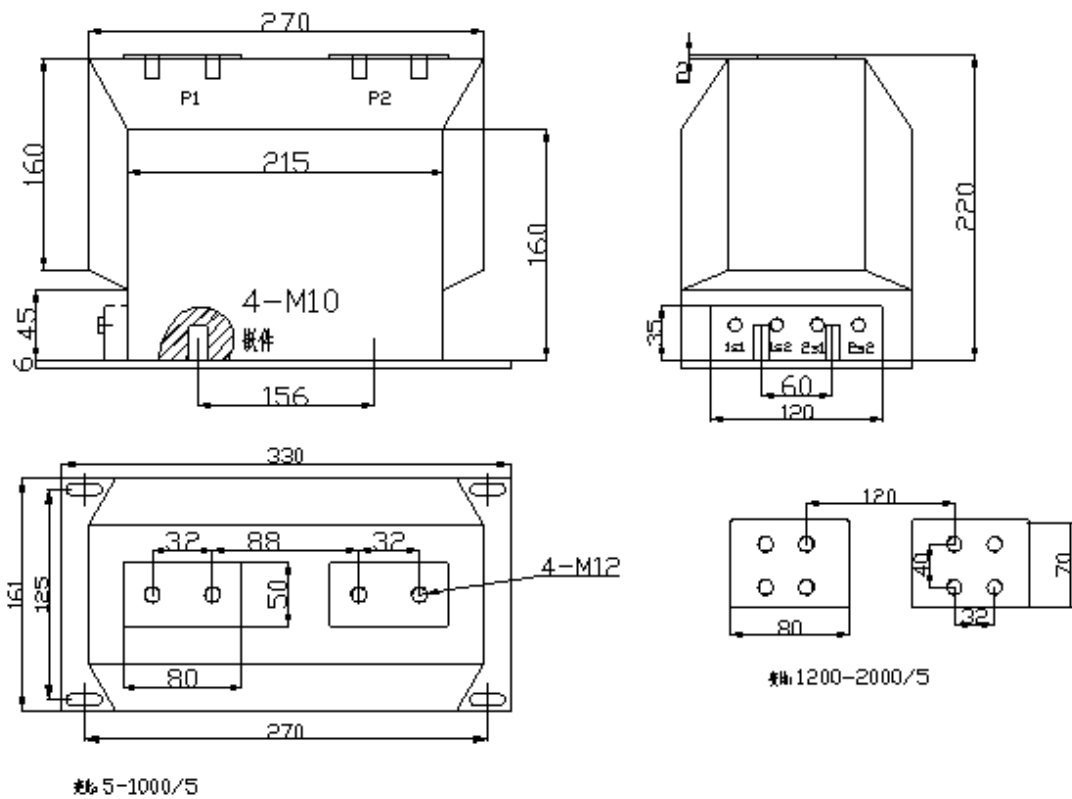
三、安装须知

1. 在安装时二次绕组不能开路，当一次通过电流时，二次绕组磁通增大，会产生很高的电压，破坏绝缘和对设备人身造成危险。
2. 把母排接在电流互感器的一次接线铜板上，二次电流从 1S1 1S2 或是 2S1 2S2 输出。
3. 安装地板上有四个安装孔直接固定在铁板上，把地线直接从安装地底上引出。

四、技术参数表

额定电流比 (A)	准确级组合	额定二次输出 (VA)	短时热电流 (KA)	动稳定电流 (KA)
10	0.2/10P15 0.5/10P15 0.2/10P10 0.5/10P10 0.5S/5P10 0.2S/5P10 0.2S/10P20	10/15 15/15 15/20	1.5	3.8
15			2	5
20			3	7.5
30			5	12.5
40			6.3	15
50			8.1	20
75			16.2	40.5
100			21.6	54
150-300			36	80
400-600			45	112.5
1000-1500/5	5P20/5P20		80	160
2000-2500/5			100	160
3000/5			100	180

五、外形尺寸图



◆LZW-10 户外型全封闭电流互感器

一、特点

LZW-10 型电流互感器为环氧树脂缘、户外型、全封闭、支柱式结构的电流互感器，适用于额定电压 10KV、额定频率 50Hz 的交流电力系统中作电流、电能测量及继电保护用。



二、使用条件

产品性能符合 IEC 标准和 GB1208-2006 《电流互感器》

额定绝缘水平：12/42/75kV

负荷功率因数： $\cos \phi = 0.8$

额定频率：50Hz

额定二次电流：5A

局部放电水平：符合 GB5583-85 标准，其局部放电不大于 50PC

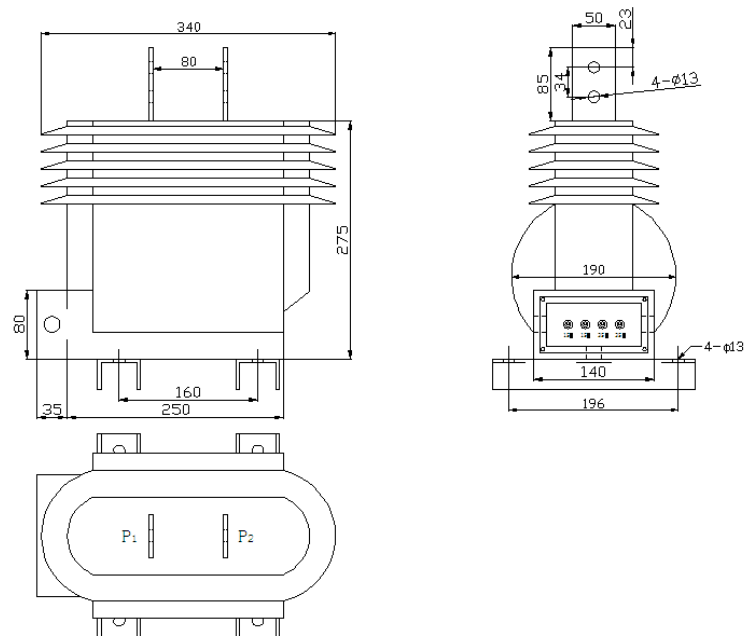
三、安装须知

1. 在安装时二次绕组不能开路，当一次通过电流时，二次绕组磁通增大，会产生很高的电压，破坏绝缘和对设备人身造成危险。
2. 把母排接在电流互感器的一次接线铜板上，二次电流从 1S1 1S2 或是 2S1 2S2 输出。
3. 安装地板上有四个安装孔直接固定在铁板上，把地线直接从安装地板上引出。

四、技术参数表

额定电流比 (A)	准确级组合	额定二次输出 (VA)	短时热电流 (KA)	动稳定电流 (KA)
10	0.2/10P15 0.5/10P15 0.2/10P10 0.5/10P10 0.5S/5P10 0.2S/5P10 0.2S/10P20	10/15 15/15 15/20	1.5	3.8
15			2	5
20			3	7.5
30			5	12.5
40			6.3	15
50			8.1	20
75			16.2	40.5
100			21.6	54
150-300			36	80
400-600			45	112.5
1000-1500/5	0.5/0.2S/10P10 0.2S/10P10/10P10 5P20/5P20		80	160
2000-2500/5			100	160
3000/5			100	180

五、外形尺寸图



◆LZJC(D)-10 户内型全封闭电流互感器

一、特点

LZJC(D)-10 型电流互感器为环氧树脂缘、户内型、全封闭、支柱式结构的电流互感器，适用于额定电压 10KV、额定频率 50Hz 的交流电力系统中作电流、电能测量及继电保护用。



二、使用条件

产品性能符合 IEC 标准和 GB1208-2006 《电流互感器》

额定绝缘水平：12/42/75kV

负荷功率因数： $\cos \phi = 0.8$

额定频率：50Hz

额定二次电流：5A

局部放电水平：符合 GB5583-85 标准，其局部放电不大于 50PC

三、安装须知

1. 在安装时二次绕组不能开路，当一次通过电流时，二次绕组磁通增大，会产生很高的电压，破坏绝缘和对设备人身造成危险。

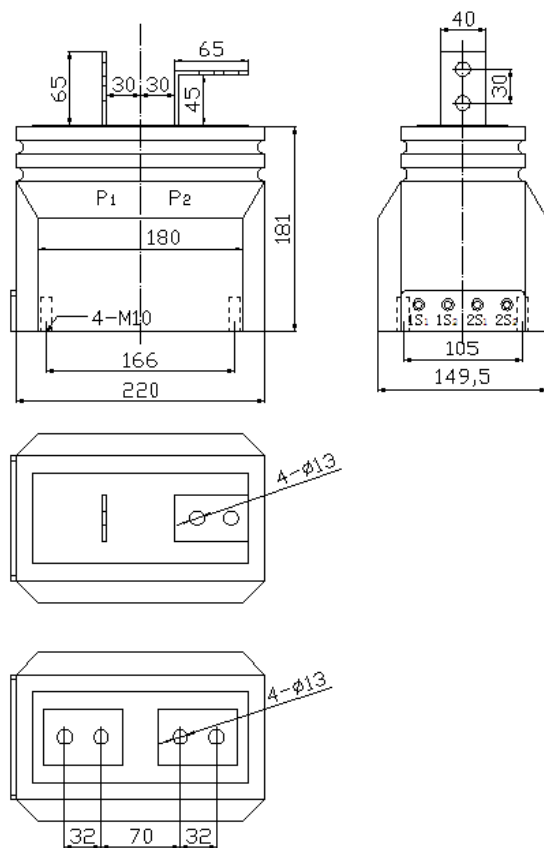
2. 把母排接在电流互感器的一次接线铜板上，二次电流从 1S1 1S2 或是 2S1 2S2 输出。

3. 安装地板上有四个安装孔直接固定在铁板上，把地线直接从安装地板上引出。

四、技术参数表

额定电流比 (A)	准确级组合	额定二次输出 (VA)	短时热电流 (KA)	动稳定电流 (KA)
10	0.2/10P10 0.5/10P10 0.55/5P10 0.2S/5P10	10/15	1.5	3.8
15			2	5
20			3	7.5
30			5	12.5
40			6.3	15
50			8.1	20
75			9	22.5
100			13.5	24
150-300			24	48
400-600			30	64
800-1000			40	80

五、外形尺寸图



◆ LZZBJ9-35 户内型全封闭电流互感器

一、特点

LZZBJ9-35 型电流互感器为环氧树脂缘、户内型、全封闭、支柱式结构的电流互感器，适用于额定电压 30KV、额定频率 50Hz 的交流电力系统中作电流、电能测量及继电保护用。

二、使用条件

产品性能符合 IEC 标准和 GB1208-2006 《电流互感器》

额定绝缘水平：40.5/95/185KV

负荷功率因数： $\cos \phi = 0.8$

额定频率：50Hz

额定二次电流：5A

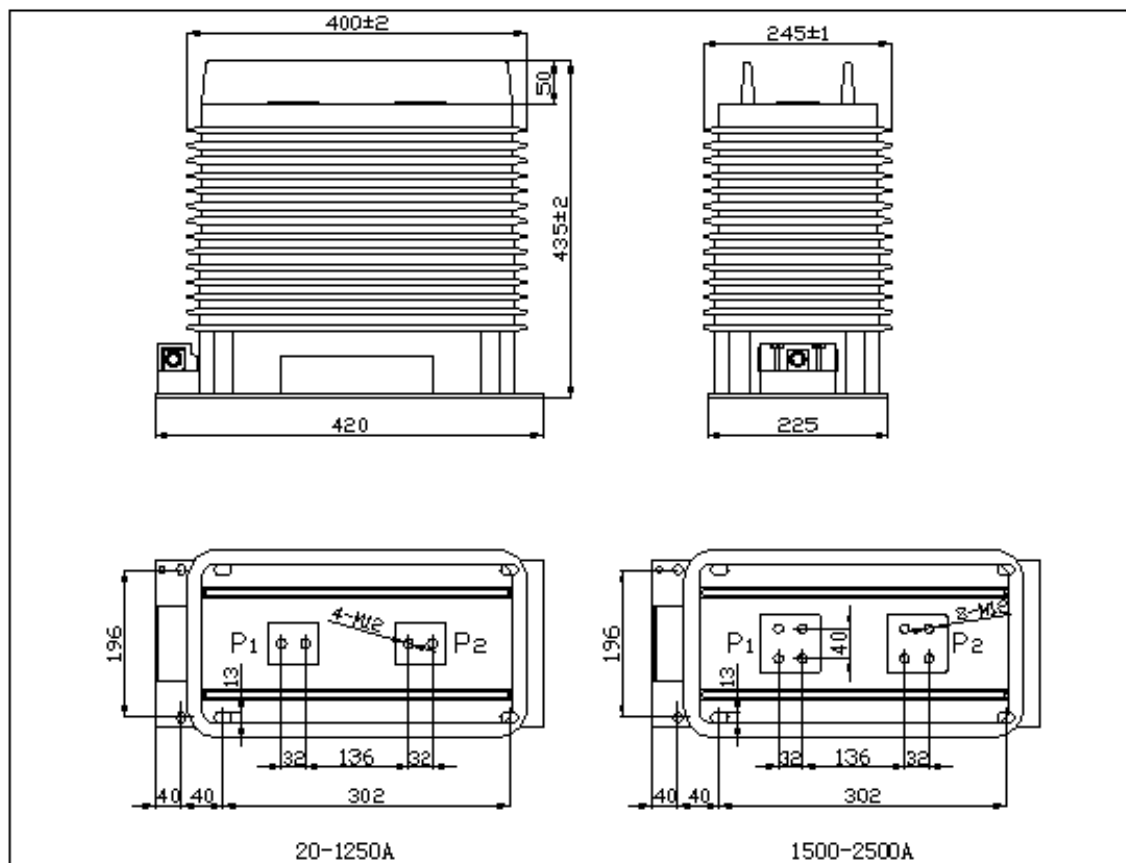
三、安装须知

1. 在安装时二次绕组不能开路，当一次通过电流时，二次绕组磁通增大，会产生很高的电压，破坏绝缘和对设备人身造成危险。
2. 把母排接在电流互感器的一次接线铜板上，二次电流从 1S1 1S2 或是 2S1 2S2 输出。
3. 安装地板上有四个安装孔直接固定在铁板上，把地线直接从安装地底上引出。

四、技术参数表

额定电流比 (A)	准确级组合	额定二次输出 (VA)	短时热电流 (KA)	动稳定电流 (KA)
10	0.2/10P15 0.5/10P15 0.2/10P10 0.5/10P10 0.5S/5P10 0.2S/5P10 0.2S/10P20 0.5/0.2S/10P10	10/15 15/15 15/20	1.5	3.8
15			2	5
20			3	7.5
30			5	12.5
40			6.3	15
50			8.1	20
75			16.2	40.5
100			21.6	54
150-300			36	80
400-600			45	112.5
1000-1500/5	0.2S/0.5/10P10/10P10 5P20/5P20		80	160
2000-2500/5			100	160
3000/5			100	180

五、外形尺寸图



◆ LZZBW-35 户外型全封闭电流互感器

一、特点

LZZBW-35 型电流互感器为环氧树脂缘、户外型、全封闭、支柱式结构的电流互感器，适用于额定电压 35KV、额定频率 50Hz 的交流电力系统中作电流、电能测量及继电保护用。

二、使用条件

产品性能符合 IEC 标准和 GB1208-2006 《电流互感器》

额定绝缘水平：40.5/95/185KV

负荷功率因数： $\cos \phi = 0.8$

额定频率：50Hz

额定二次电流：5A

三、安装须知

1. 在安装时二次绕组不能开路，当一次通过电流时，二次绕组磁通增大，会产生很高的电压，破坏绝缘和对设备人身造成危险。

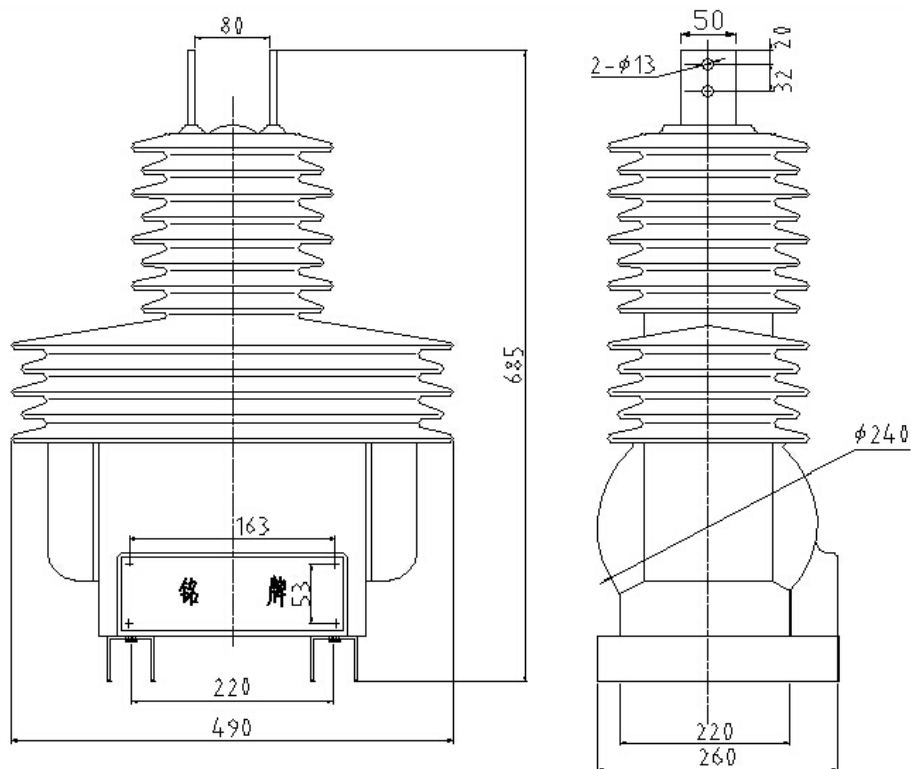
2. 把母排接在电流互感器的一次接线铜板上，二次电流从 1S1 1S2 或是 2S1 2S2 输出。

3. 安装地板上有四个安装孔直接固定在铁板上，把地线直接从安装地底上引出。

四、技术参数表

额定电流比 (A)	准确级组合	额定二次输出 (VA)	短时热电流 (KA)	动稳定电流 (KA)
10	0.2/10P15 0.5/10P15 0.2/10P10 0.5/10P10 0.5S/5P10 0.2S/5P10 0.2S/10P20 0.5/0.2S/10P10 0.2S/0.5/10P10/10P10 5P20/5P20	10/15 15/15 15/20	1.5	3.8
15			2	5
20			3	7.5
30			5	12.5
40			6.3	15
50			8.1	20
75			16.2	40.5
100			21.6	54
150-300			36	80
400-600			45	112.5
1000-1500/5			80	160
2000-2500/5			100	160
3000/5			100	180

五、外形尺寸图



◆ JDZ-3, 6, 10 电压互感器

半封闭电压互感器

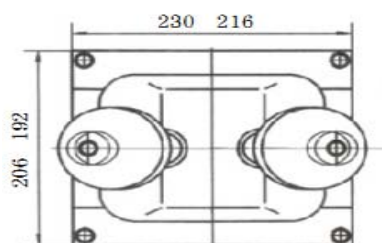
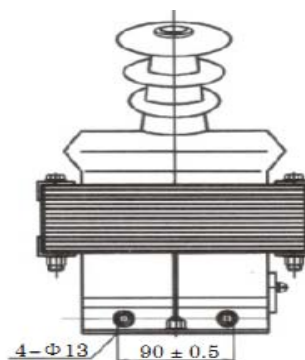
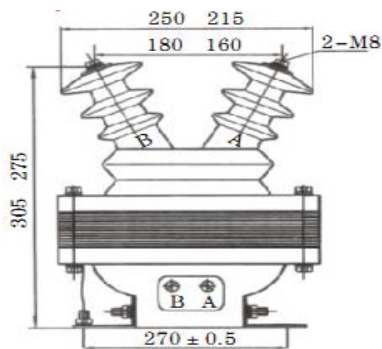
技术参数

- 1, 负荷的功率因数: $\text{COS } \phi = 0.8$ (滞后)
- 2, 表面爬电距离: 满足 II 级污秽等级
- 3, 产品性能符合标准: GB1207-2006《电压互感器》
- 4, 其它技术参数见下表:



型号	额定电压比 (V)	级次组合	额定输出 (VA)					极限输出 (VA)	额定绝缘水平 (KV)
			0.2	0.5	1	3	6P		
JDZ-3	1000/100 2000/100 3000/100	0.5 或 1 或 3		30	50	80		200	3.6/25/40
JDZ-6	6000/100 6300/100	0.2	20					300	7.2/32/60
		0.5 或 1 或 3		50	80	200		500	
JDZ-10	10000/100 10000/220 10000/100/220 10000/100/100	0.2	20					300	12/42/75
		0.5 或 1 或 3		50	80	200		500	
JDZJ-3	3000/√3/100/√3/100/3	0.5 或 1 或 3/6P		30	50	80	50	200	3.6/25/40
JDZJ-6	6000/√3/100/√3/100/3	0.2 或 0.5 或 1 或 3/6P	20					300	7.2/32/60
				50	80	200	50	500	
JDZJ-10	10000/√3/100/√3/100/3	0.2 或 0.5 或 1 或 3/6P	20					300	12/42/75
				50	80	200	50	500	

外形尺寸



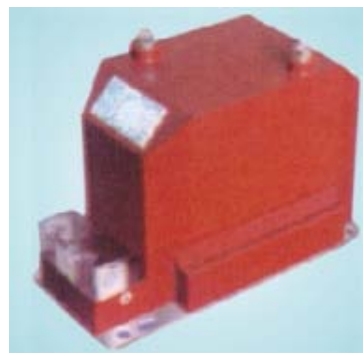
JDZ-3. 6. 10
注 括号内尺寸为JDZ-3. 6

◆JDZ10-3, 6, 10A(B)电压互感器

全封闭电压互感器

技术参数

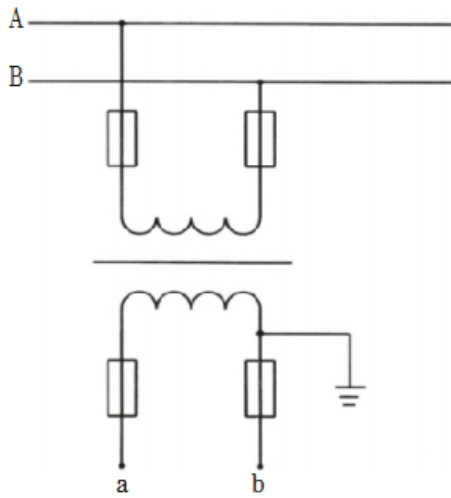
- 1,负荷的功率因数: $\text{COS } \phi = 0.8$ (滞后)
- 2,表面爬电距离: 满足 II 级污秽等级
- 3,产品性能符合标准: GB1207-2006 《电压互感器》
- 4,其它技术参数见下表:



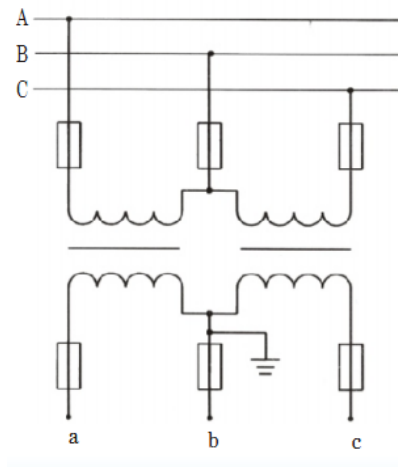
型号	额定电压比 (V)	额定频率 (Hz)	额定输出 (VA)					极限输出 (VA)	额定绝缘水平 (KV)	
			0.2	0.5	1	3	6P			
JDZ10-3A	3000/100	50,60	15	30	60	80		150	3.6/25/40	
JDZ10-6A	6000/100		15	30	60	80		200	7.2/32/60	
	6000/220		15	30	60	80		200		
JDZ10-10A	10000/100		15	30	60	80		200	12/42/75	
	10000/220		15	30	60	80		200		
JDZX10-3A	3000/ $\sqrt{3}$ /100/ $\sqrt{3}$ /100/3				30	60		50	200	3.6/25/40
JDZX10-6A	6000/ $\sqrt{3}$ /100/ $\sqrt{3}$ /100/3				30	60		50	200	7.2/32/60
JDZX10-10A	10000/ $\sqrt{3}$ /100/ $\sqrt{3}$ /100/3			30	60		50	200	12/42/75	
型号	额定电压比 (V)	额定频率 (Hz)	额定输出 (VA)					极限输出 (VA)	额定绝缘水平 (KV)	
			0.2	0.5	1	3	6P			
JDZ10-3B	3000/100	50,60	20	50	80	100		200	3.6/25/40	
JDZ10-6 B	6000/100		20	50	80	100		400	7.2/32/60	
	6000/220		20	50	80	100		400		
JDZ10-10 B	10000/100		20	50	80	100		400	12/42/75	
	10000/220		20	50	80	100		400		
JDZX10-3 B	3000/ $\sqrt{3}$ /100/ $\sqrt{3}$ /100/3				50	80	100	50	400	3.6/25/40
JDZX10-6 B	6000/ $\sqrt{3}$ /100/ $\sqrt{3}$ /100/3				50	80	100	50	400	7.2/32/60
JDZX10-10B	10000/ $\sqrt{3}$ /100/ $\sqrt{3}$ /100/3			50	80	100	50	400	12/42/75	

接线图

单相线路接线图



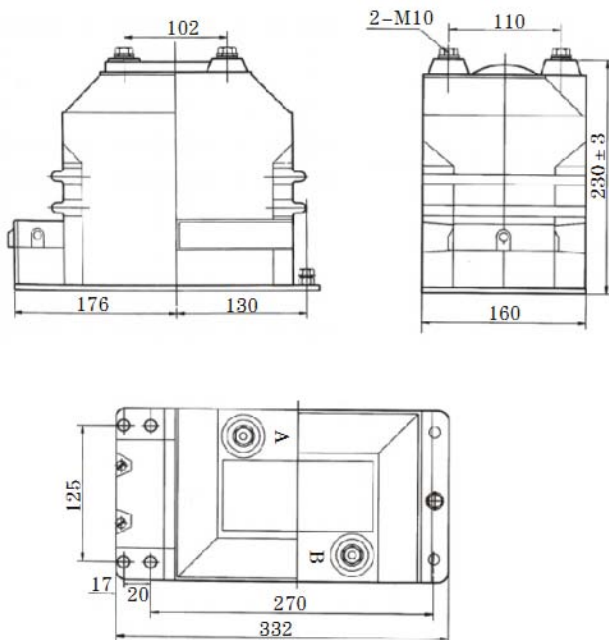
三相线路接线图



外形尺寸图

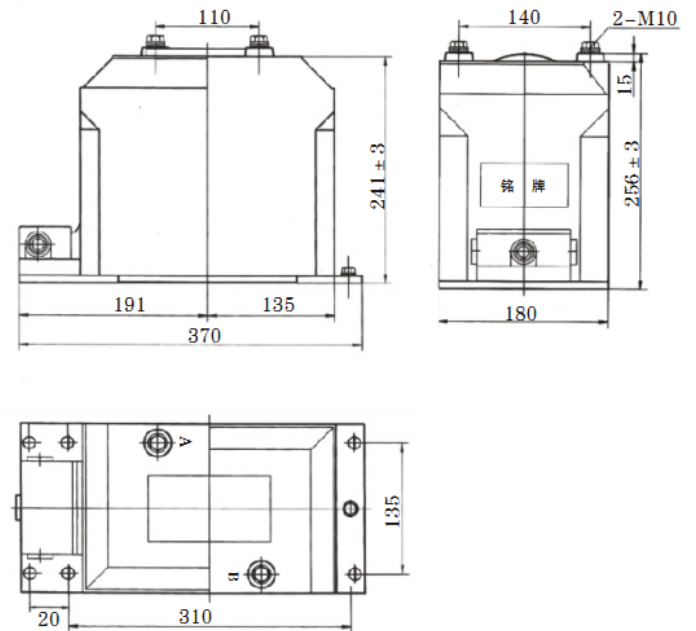
JDZ10-3,6,10A

JDZX10-3,6,10A



JDZ10-3,6,10B

JDZX10-3,6,10B

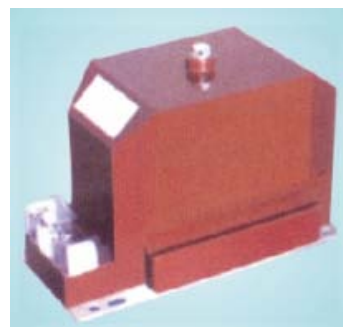


◆JDZX10-3, 6, 10A(B)电压互感器

全封闭电压互感器

技术参数

- 1,负荷的功率因数: $\text{COS } \phi = 0.8$ (滞后)
- 2,表面爬电距离: 满足 II 级污秽等级

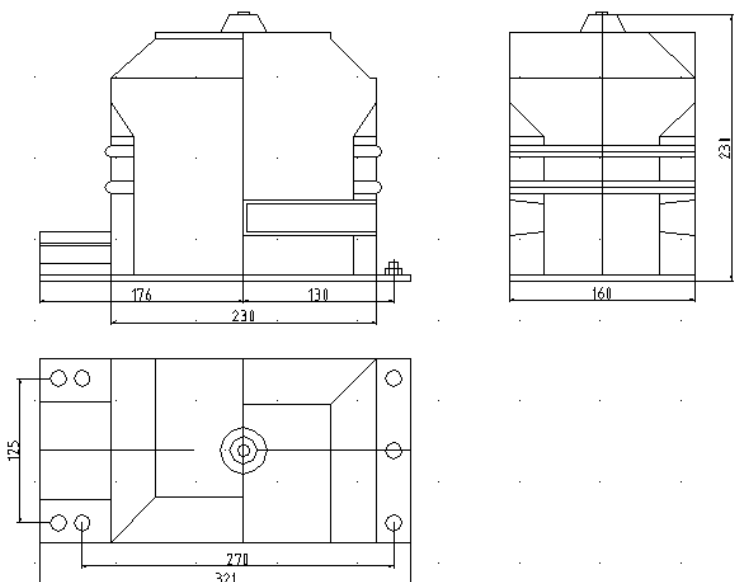


- 3,产品性能符合标准: GB1207-2006 《电压互感器》
- 4,其它技术参数见下表:

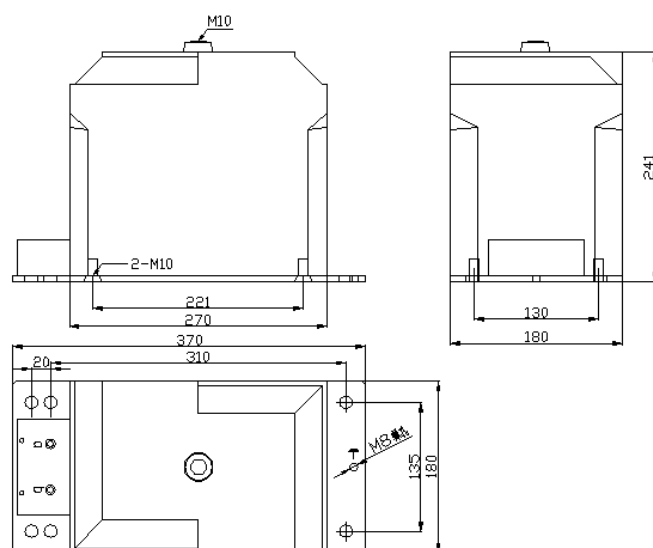
型号	额定电压比 (V)	额定频率 (Hz)	额定输出 (VA)					极限输出 (VA)	额定绝缘水平 (KV)
			0.2	0.5	1	3	6P		
JDZX10-3A	3000/√3/100/√3/100/3	50	15	30	60		50	150	3.6/25/40
JDZX10-6A	6000/√3/100/√3/100/3		15	30	60		50	200	7.2/32/60
JDZX10-10A	3000/√3/100/√3/100/3		15	30	60		50	200	12/42/75
JDZX10-3 B	3000/√3/100/√3/100/3		20	50	90		50	400	3.6/25/40
JDZX10-6 B	6000/√3/100/√3/100/3		20	50	90		50	400	7.2/32/60
JDZX10-10B	10000/√3/100/√3/100/3		20	50	90		50	400	12/42/75

外形尺寸图

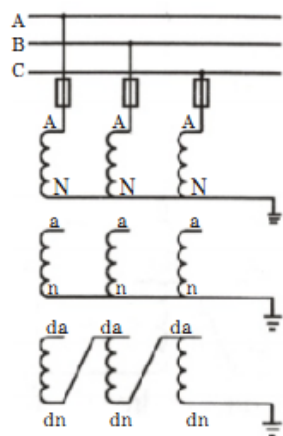
JDZX10-3,6,10A



JDZX10-3,6,10B



三相线路接线图



◆ JDZ(X)W-3, 6, 10A(B)电压互感器

全封闭户外电压互感器

技术参数

- 1, 负荷的功率因数: $\cos \phi = 0.8$ (滞后)
- 2, 表面爬电距离: 满足 II 级污秽等级
- 3, 产品性能符合标准: GB1207-2006 《电压互感器》
- 4, 其它技术参数见下表:



型号	额定电压比 (V)	额定频率 (Hz)	额定输出 (VA)					极限输出 (VA)	额定绝缘水平 (KV)
			0.2	0.5	1	3	6P		
JDZW-3	3000/100	50	20	30	60		50	400	3.6/25/40
JDZW-6	6000/100		20	30	60		50	400	7.2/32/60
JDZW-10	10000/100		20	30	60		50	400	12/42/75
JDZXW-3	3000/ $\sqrt{3}$ 100/ $\sqrt{3}$ 100/3		20	50	90		50	400	3.6/25/40
JDZXW-6	6000/ $\sqrt{3}$ 100/ $\sqrt{3}$ 100/3		20	50	90		50	400	7.2/32/60
JDZXW-10	10000/ $\sqrt{3}$ 100/ $\sqrt{3}$ 100/3		20	50	90		50	400	12/42/75

外形尺寸图

